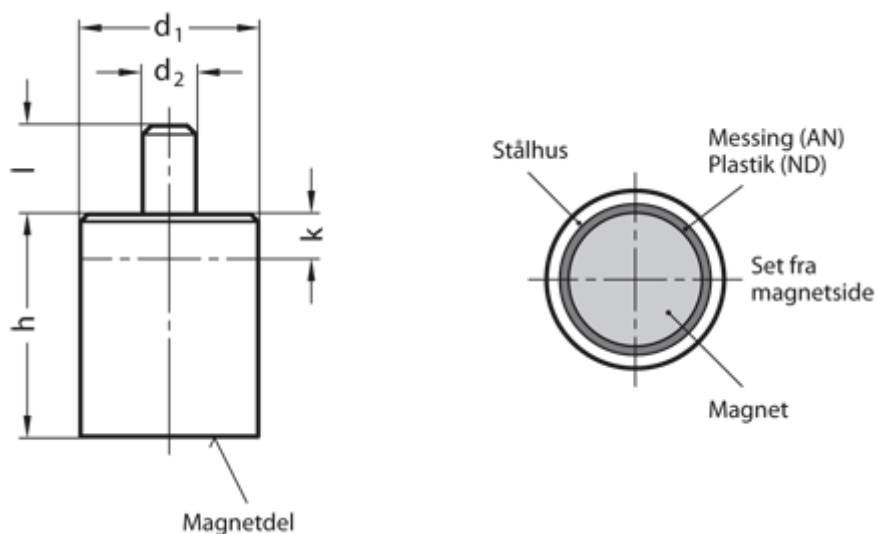


Varenummer: 201239105

Beskrivelse: E+G Stangmagnet m/glat tap GN 52.4-AN-6-M3-E
Alu, Nikkel, Kobolt - 450° C, 2N

Mål



d1	= 6
d2	= Ø3
h	= 20 ±0,2
Holdekraft N	= 2.0
k	= 12 mm - maks. mål magneten kan afkortes
l	= 8
Materiale	= AN Alu, Nikkel, Kobolt - 450° C